

KATETTU TAUKOPAIKKA



KUVA: Oulangan kansallispuisto. Metsähallitus / Pekka Veteläinen

Käyttökohteina levähdys- ja taukopaikat missä on suuret kävijämäärät ja alueet joissa liikkuu suuria ryhmiä.

Sääsuojainen taukopaikka palvelemaan myös suurempien ryhmien tarpeita. Esteetön, valittaessa maaston pintamateriaali oikein. Pyöreät pystypöydät mahdollistavat katoksen tilan tehokkaan käytön. Tulisija istuimista vapaa, jolloin se on kaikkien taukopaikalla vierailevien käytettävissä.

Ulkotulisija lisää taukopaikan käytettävyyttä ja mahdollistaa perinteisen nuotiolla istumisen.

KUSTANNUSARVIO:

Materiaalikustannus: 9500 €

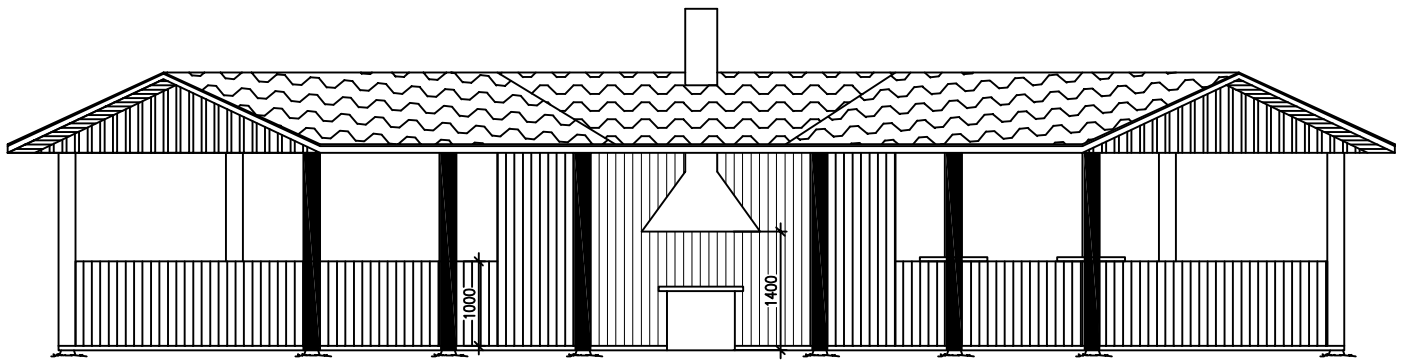
Työkustannus (420h): 15 900 €

Kustannukset yhteensä: 25 400 €

MATERIAALILUETTELO KATETTU TAUKOPAIKKA:

Betoniporsas		15 kpl
Pyöröhirsi	halk. n.200 mm	50 m
Pelkkalankku	50x200 mm	60 m
Liimapuupalkki	120x275 mm	60 m
Sahatavara	50x125 mm	310 m
Sahatavara	32x100 mm	180 m
Sahatavara	22x125 mm	60 m
Sahatavara	22x100 mm	480 m
Sahatavara	22x50 mm	480 m
Lattiaponttilauta	28x95 mm	30 m

Raakaponttilauta	21x95 mm	1160 m
Pohjahuopa		110m ²
Pintahuopa		110m ²
Murske	0-16 mm	10m ³
Tulisija		1 erä
Pientarvike		1 erä



LUONTORAKENTEET



METSÄHALLITUS

rakenne

Kiutaköngäs taukopaikka

Kuvan sisältö

Taukopaikka julkisivu

Käytössä mn.

Pohjanmaan Luontopalvelut

Sivu

1/3

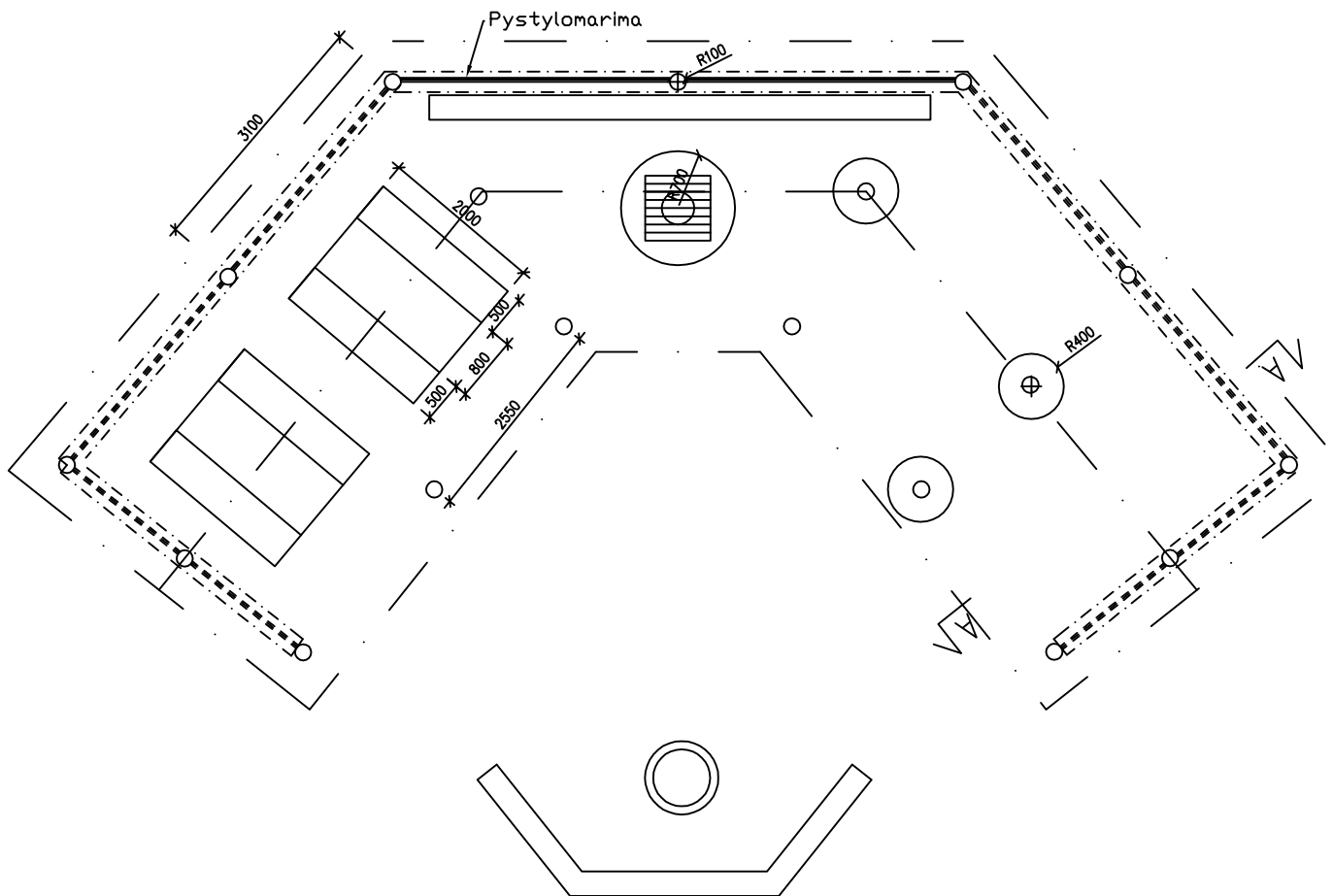
Piirt.


P.I

Suunn.

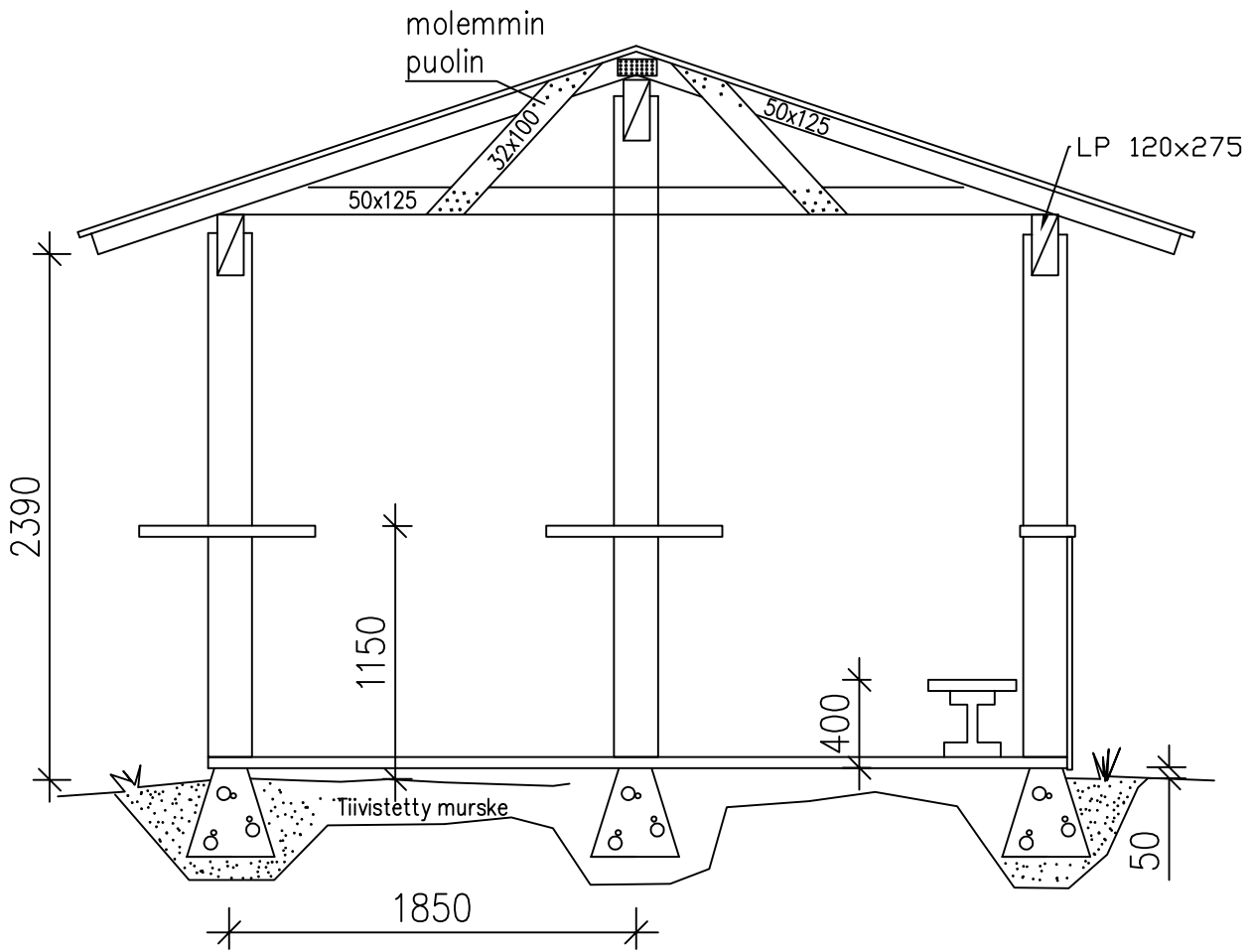
P.I

Mittakaava



LUONTORAKENTEET	rakenne Kiutaköngäs taukopaikka	Sivu 2/3
	Kuvan sisältö Taukopaikka pohjapiirros	Piirt. P.I Suunn. P.I
METSÄHALLITUS	Käytössä mm. Pohjanmaan Luontopalvelut	Mittakaava _ _ _

Leikkaus A-A



LUONTORAKENTEET



METSÄHALLITUS

rakenne

Kiutaköngäs taukopaikka

Kuvan sisältö

Taukopaikka leikkaus

Käytössä mm.

Pohjanmaan Luontopalvelut

Sivu

3/3

Piirt.

P.I

Suunn.

P.I

Mittakaava
