

## KUIVAKÄYMÄLÄ



KUVA: Kevon luonnonpuisto. Metsähallitus / Kari Kyrö

Käyttökohteina reittien levähdysalueet ja lähtöpisteet.

Materiaaleissa on käytettävä vähintään piirustuksissa esitettyjä arvoja. Käymäläjätteen keräys vaatii viikoittaisen tarkistuksen. Käymälää koskevia määräyksiä on mm. TvsL (763/94) 6:22§, 6:30§; TvsA (1280/94) 4:12§, 13§, 14§. Käymälää perustettaessa on huomioitava mahdollisuus käsien pesuun.

Käymälän käytön ja hoidon kannalta tärkeintä on käymäläjätteen hyvästä kompostoitumisesta huolehtiminen. Hyvän alusastian tärkeitä ominaisuuksia ovat helppo käsiteltävyys, yksinkertainen rakenne ja oikea mitoitus käytön mukaan. Ylimääräisen suotonesteen poisto tulee varmistaa joko poistoputkella erilliseen astiaan tai vähäiset määrät maaperään. Hyvän seosaineen käyttö on välttämätöntä. Ilmastointiputki käymäläästiasta parantaa käyttömukavuutta.

### KUSTANNUSARVIO:

Materiaalikustannus: 1600 €

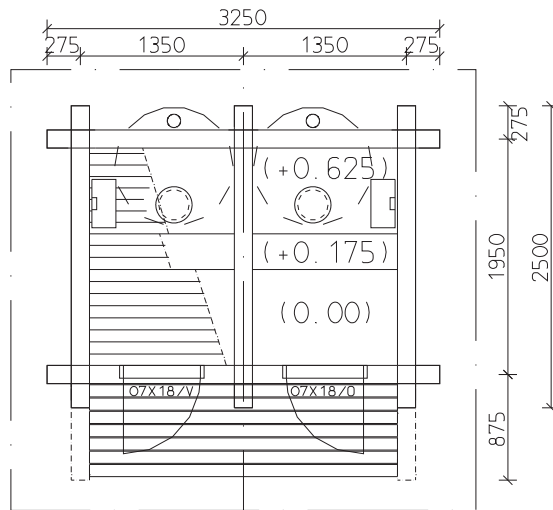
Työkustannus (200h): 7600 €

Kustannukset yhteensä: 9200 €

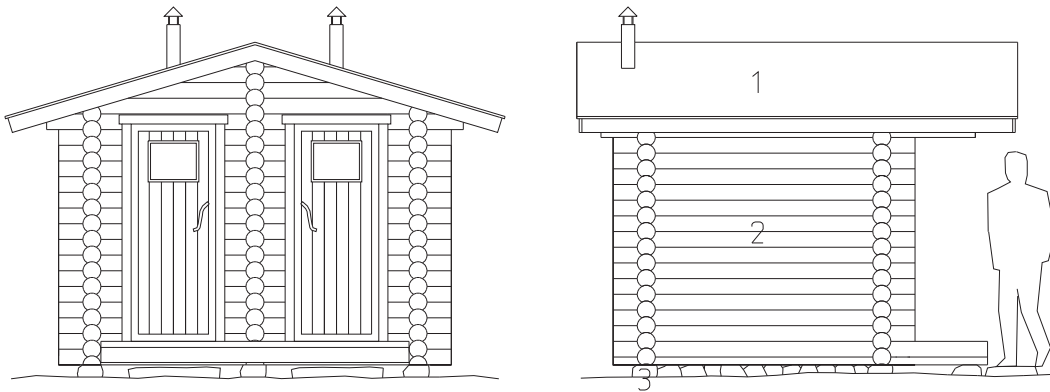
### MATERIAALILUETTELO KUIVAKÄYMÄLÄ:

Pyöröhirsi	halk.150 mm	280 m
Sahatavara	50x100 mm	100 m
Sahatavara	22x100 mm	30 m
Höylälauta	19x95 mm	50 m
Raakaponttilauta	21x95 mm	220 m
Kattohuopa		20 m <sup>2</sup>
Ekomaster 450		2 kpl
Ovet		2 kpl
Pientarvike		1 erä

POHJA



JULKISIVUT



1. KATTOHUOPA, MUSTA/HARMAA / KELLES
2. VUOLTU HIRSI
3. LUONNONKIVI

LUONTORAKENTEET



**METSÄHALLITUS**

Rakenne  
KÄYMÄLÄ

Kuvan sisältö

POHJA

JULKISIVUT

Käytössä mm.  
YLÄ-LAPPI

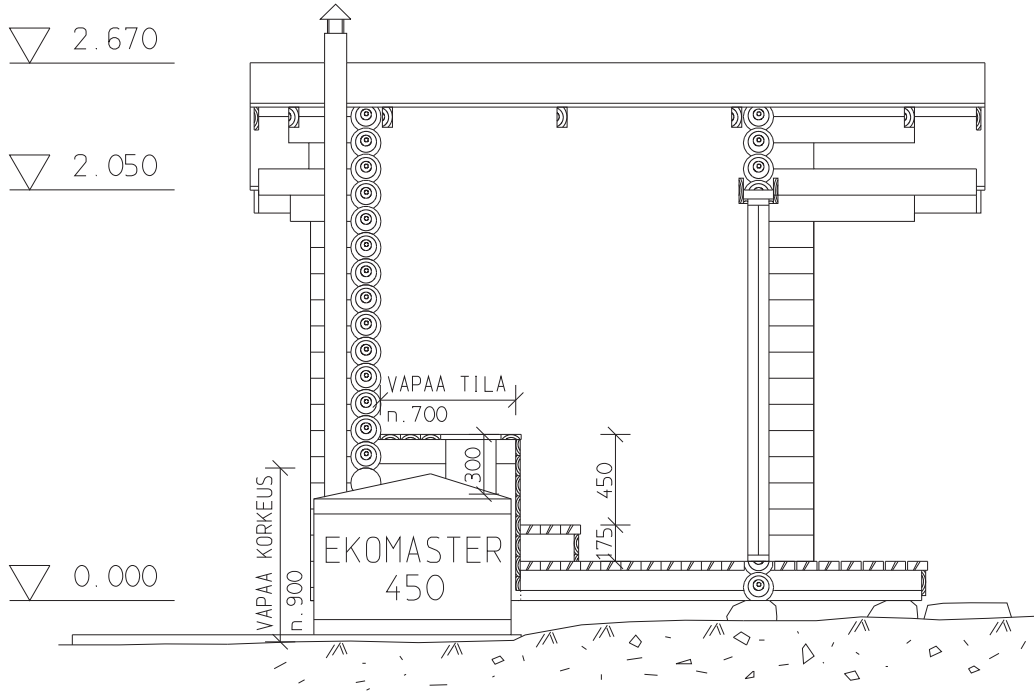
Sivu  
1/3

Piirt.  
T.H

Suunn.

Mittakaava  
1000

## LEIKKAUS



### LATTIA:

- KÄYMÄLÄ 50×100 K/K 100
- KUISTI 50×100 K/K 110

### ISTUINTASO:

- HÖYLÄTTY 25×100
- PINTAKÄSITTELY  
(ESIM. PUUÖLJY/MAALAUUS)

### KATTO:

- HUOPAKATE
- RAAKAPONTTI 20×95
- KATTOKANNATTAJA 50×100  
K/K 850

- SÄILIÖ ON TYHJENNETÄVÄ JATKOKOMPOSTOITUMAAN ERILLISEEN KOMPOSTIIN PAIKAN PÄÄLLÄ TAI KESKITETYSTI ISOMPAAN AUMAAN ESIM. KUNNALLISET LAITOKSET.
- ESIM. EKOMASTER 450:N TYHJENNYSVÄLI ON NOIN 1000-2000 KÄYTTÖKERTAA.
- KÄYMÄLÄN VARUSTEINA SEOSAIN+KAUHA, HARJA JA NAULAKKO.
- ISTUINTASO HÖYLÄTTY JA PINTAKÄSITELTY

LUONTORAKENTEET

Rakenne  
KÄYMÄLÄ

Sivu  
2/3



**METSÄHALLITUS**

Kuvan sisältö

LEIKKAUS, MALLI EKOMASTER

Piirt.

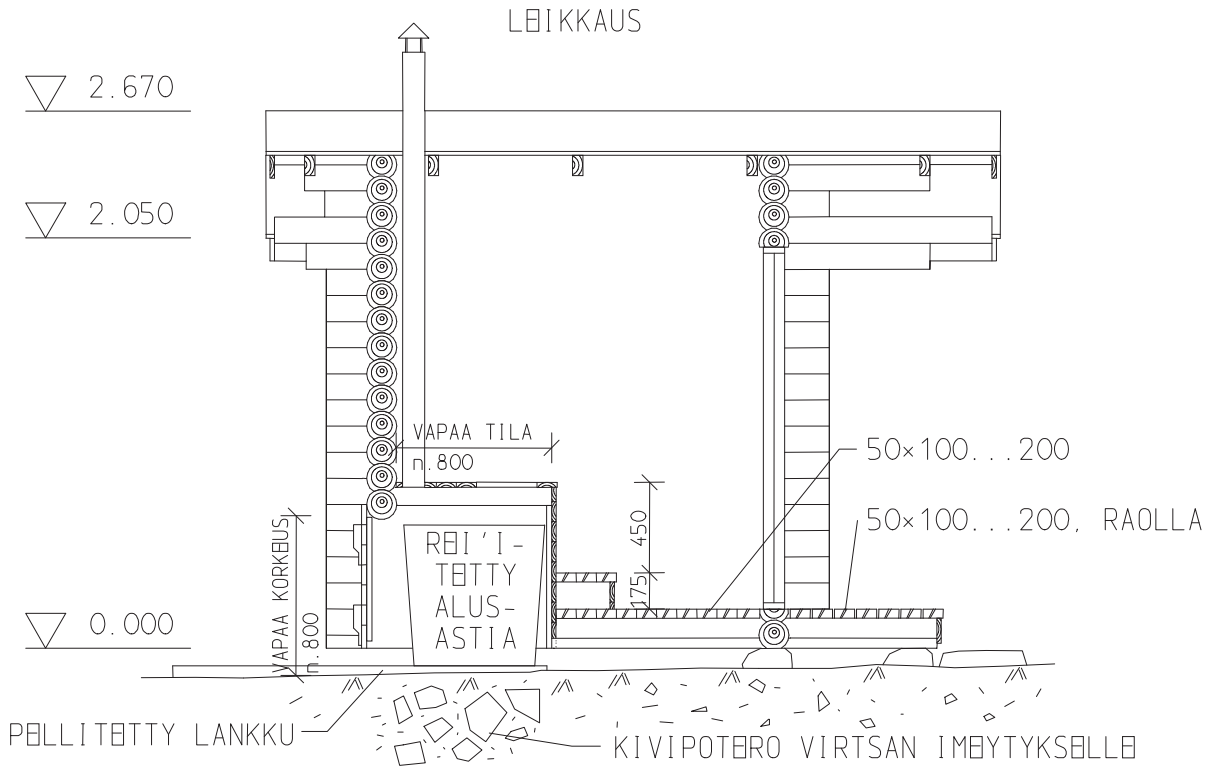
T.H

Suunn.

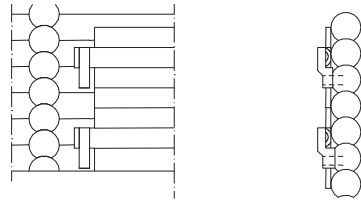
Käytössä mm.

Mittakaava

600



TYHJENNYSLUUKKU



- ALUSASTIA ON TYHJENNETTÄVÄ JATKOKOMPOSTOITUMAAN BRILLISEEN KOMPOSTIIN PAIKAN PÄÄLLÄ TAI KESKITETTYSTI ISOMPAAN AUMAAN ESIM. KUNNALLISET LAITOKSET.
- KÄYMÄLÄN ALUNEN PYRITÄÄN SAAMAAN MAHDOLLISIMMAN PIMEÄKSI.
- KÄYMÄLÄN VARUSTEINA SEOSAINE+KAUHA, HARJA JA NAULAKKO.
- ISTUINTASO ON HÖYLÄTTY JA PINTAKÄSITELTY, ESIM. HARMAA OSMO COLOR.

LUONTORAKENTEET	Rakenne KÄYMÄLÄ	Sivu 3/3
 <b>METSÄHALLITUS</b>	Kuvan sisältö LEIKKAUS, ALUSASTIA MALLI	Piirt. T.H
	Käytössä mm.	Suunn. Mittakaava 600