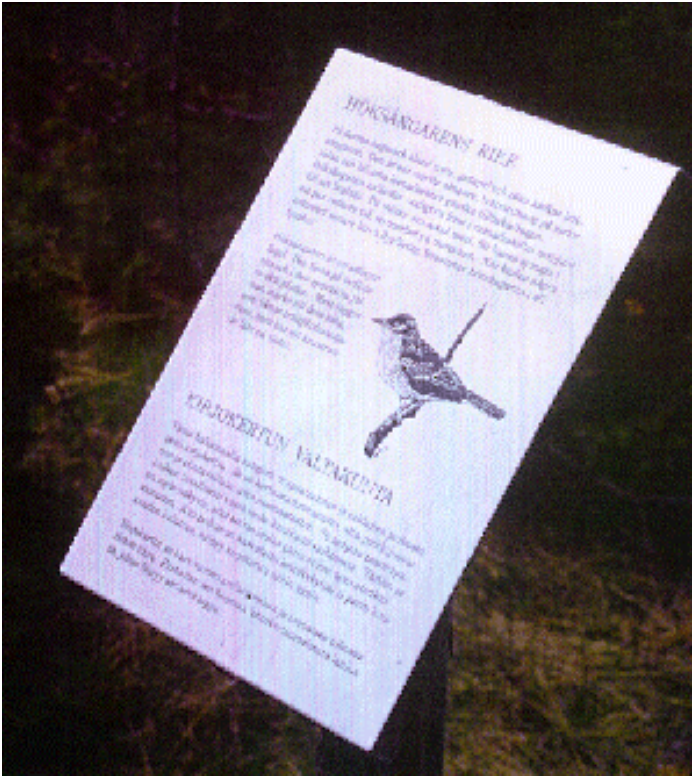


KOHDEOPASTE



KUVA: Saaristomeren kansallispuisto. Metsähallitus / Timo Haverinen

Käyttökohteina mm. luontopolkujen kohteiden opastus.

Materiaaleissa on käytettävä vähintään piirustuksissa esitettyjä arvoja. Alumiininen kohdeopaste on huoltovapaa.

KUSTANNUSARVIO:

Materiaalikustannus: 40 €

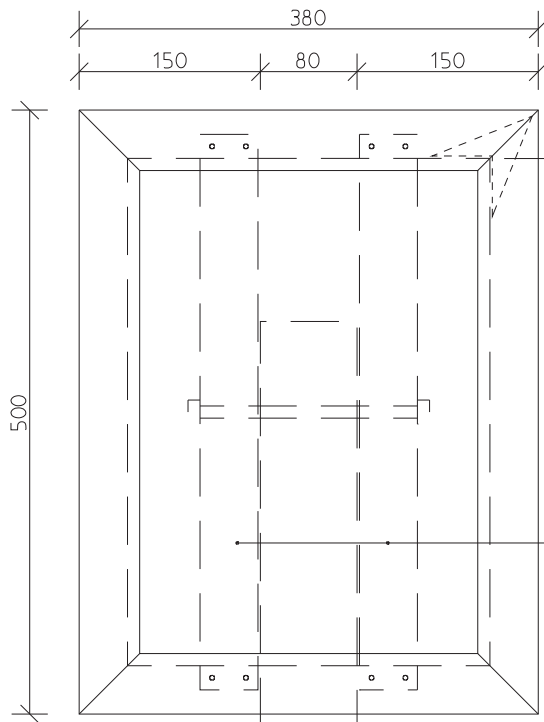
Työkustannus (2h): 340 €

Kustannukset yhteensä: 380 €

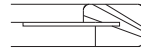
MATERIAALILUETTELO KOHDEOPASTE:

Pystytolppa	50x75 mm	2m
Siderima	25x48 mm	1,5m
Kehysrima	50x35 mm	2,2m
Filmivaneri	6 mm	0,2m ²
Pientarvike		1 erä

EDESTÄ



NURKKIEN LIITOS



KEHYSPUIDEN PÄIHIN
SAHATAAN VIILTO PYÖRÖSAHALLA
JA PUUT LIITETÄÄN TOISIINSA
3 mm VANERILLA +
KOSTEUDENKESTÄVÄLLÄ LIIMALLA.

SIDERIMAT

PERUSTUS

TOLPPA

TERÄSKIILA,
HARMAA

PERUSTUS :
-MAASTO-OLOSUHTEISTA RIIPPUEN
TERÄSKIILA, TERÄSTEN AVULLA
KIVEEN/KALLIOON TAI HIILLETTY TOLPPA

LUONTORAKENTEET

Rakenne
KOHDEOPASTE

Sivu
1/3



METSÄHALLITUS

Kuvan sisältö
KOHDEOPASTE EDESTÄ

Piirt.

T.H

Suunn.

PERUSTUS

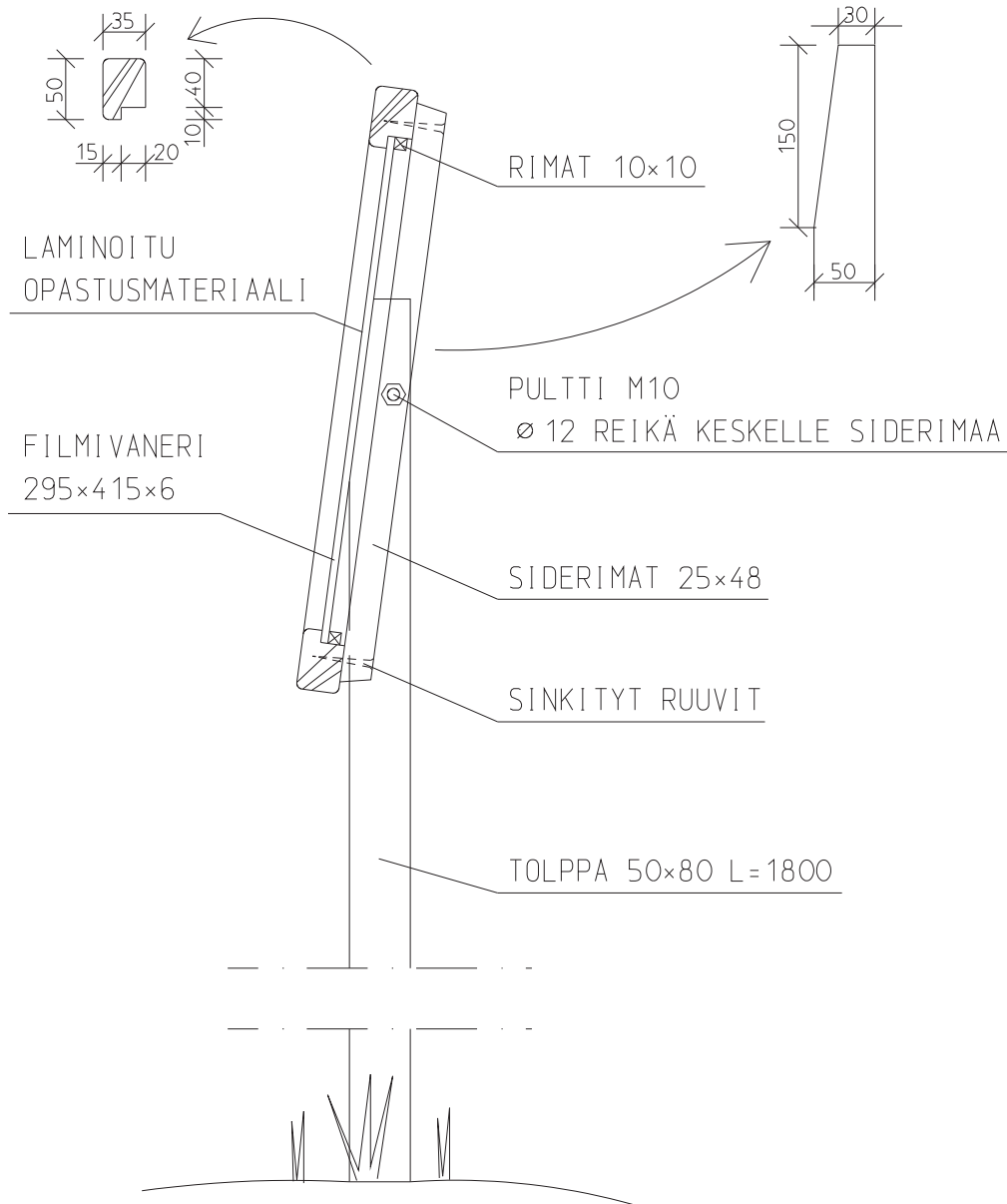
Käytössä mm.

Mittakaava

100

KEHYKSEN POIKKILEIKKAUS
-OKSATONTA MÄNTYÄ

TOLPAN PÄÄN SAHAUS



LUONTORAKENTEET

Rakenne
KOHDEOPASTE

Sivu
2/3

Kuvan sisältö
LEIKKAUS

Piirt.
T.H

DETALJIT

Suunn.

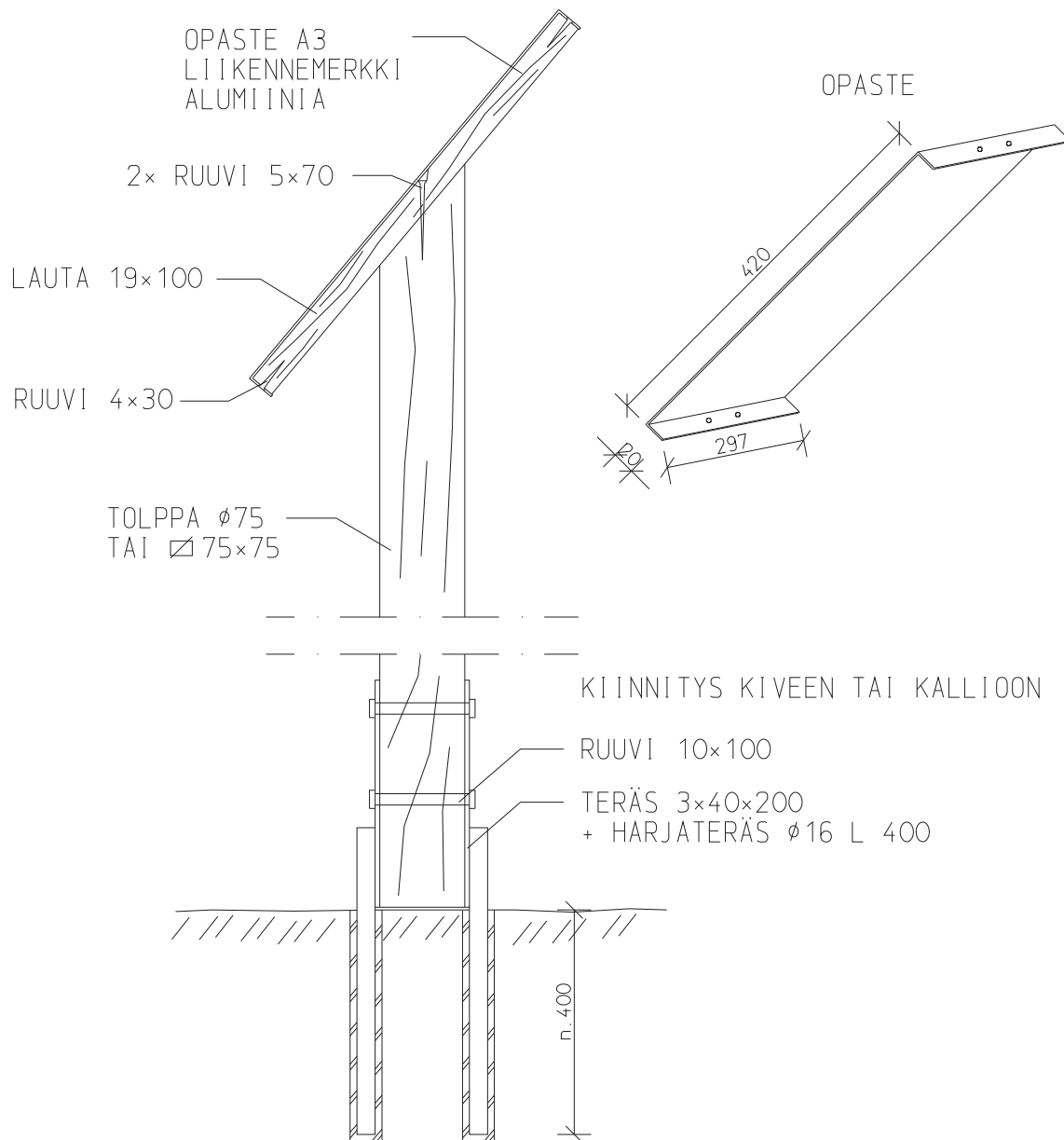
Käytössä mm.

Mittakaava
100



METSÄHALLITUS

ALUMIININEN KOHDEOPASTE



LUONTORAKENTEET

Rakenne
KOHDEOPASTE

Sivu
3/3



METSÄHALLITUS

Kuvan sisältö

VAIHTOEHTOINEN MALLI KOHDEOPASTEESTA

Piirt.
T.H
Suunn.

Käytössä mm.
SAARISTOMERI

Mittakaava
100