

OPASTUSTAULU



KUVA: Kuhmo, Lentua. Metsähallitus / Timo Haverinen

Käyttökohteina retkeilyreittien ja -alueiden opastus ja informaation antaminen.

Materiaaleissa on käytettävä vähintään piirustuksissa esitetyjä arvoja.

Väritys ympäröivien rakenteiden mukaan. Opasteiden sijoittelussa on vältettävä suuntausta etelää kohti.

KUSTANNUSARVIO:

Materiaalikustannus: 85 €

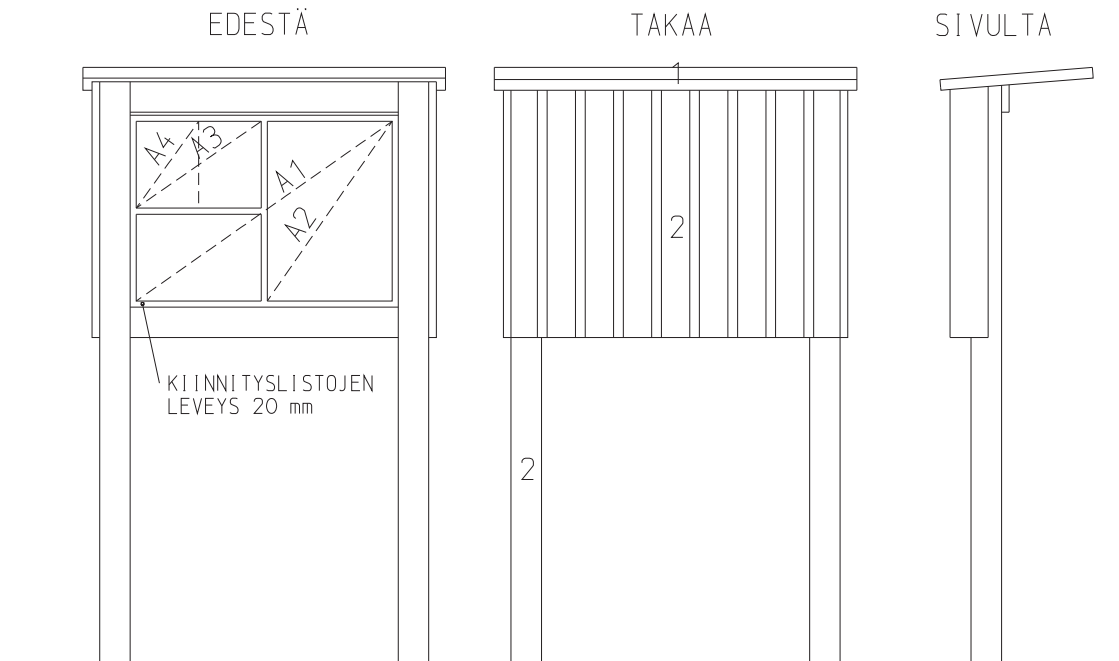
Työkustannus (14h): 530 €

Kustannukset yhteensä: 615 €
(kustannukset eivät sisällä opastemateriaaleja)


MATERIAALILUETTELO OPASTAULU:

Sahatavara	100x100 mm	5,5 m
Sahatavara	25x125 mm	18 m
Sahatavara	25x100 mm	4 m
Sahatavara	19x32 mm	9 m
Rima	20x25 mm	5 m
Kattohuopa		0,7 m ²
Pientarvike		1 erä

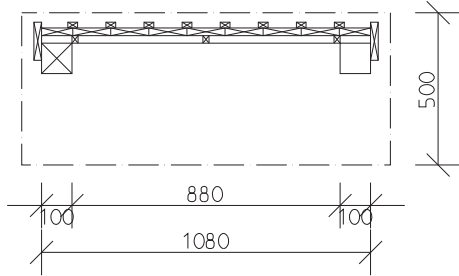
JULKISIVUT



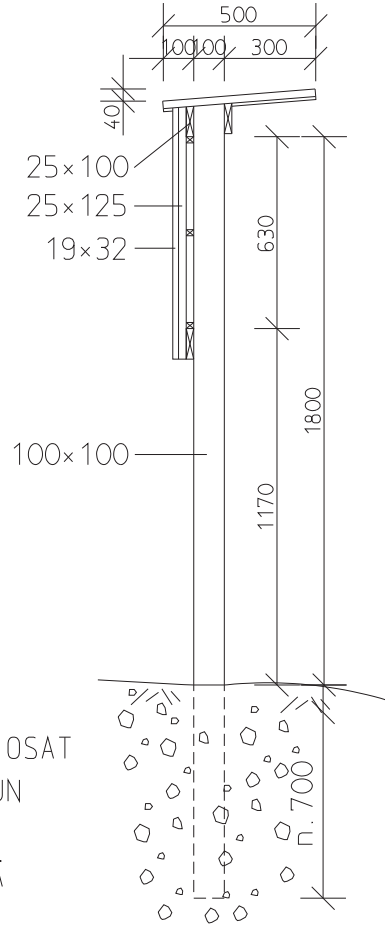
1. HUOPA, MUSTA
2. SAHATAVARA, PUNAMULTA TAI TERVAUS

LUONTORAKENTEET	Rakenne OPASTETAULU	Sivu 1/2
 <p>METSÄHALLITUS</p>	Kuvan sisältö JULKISIVUT	Piirt. T.H Suunn. K.O
	Käytössä mm. KAINUU	Mittakaava 400

VAAKALEIKKAUS

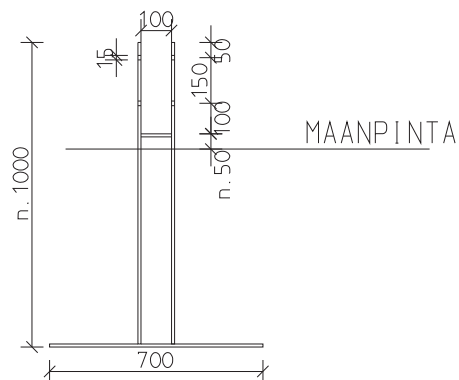


LEIKKAUS



- OPASTETAULU ASENNETAAN SITEN, ETTÄ SE EI OLE SUORAAN ETELÄÄ KOHTI.
- PYSTYTUET 100x100 TUETAAN PYSTYYN KUOPPIIN SORAN JA KIVIEN AVULLA TAI MAAHAN UPOTETTAVA PUU KORVATAAN TERÄSJALUSTALLA, JONKA MAAN PÄÄLLISET OSAT KÄSITELLÄÄN MAHDOLLISIMMAN LÄHELLE MUUN RAKENTEEN VÄRIÄ
- NAULAUKSESSA KÄYTETÄÄN KUUMASINKITTYJÄ LANKANAULOJA.

TERÄSJALUSTA:
 -LATTI 80x10
 -HITSIT 3
 -PULTIT M12



LUONTORAKENTEET

Rakenne
OPASTETAULU

Sivu
2/2

Kuvan sisältö
LEIKKAUKSET

Piirt.
T.H

Käytössä mm.
KAINUU

Suunn.
K.O

Mittakaava
400



METSÄHALLITUS