

OPASTUSKATOS



KUVA: Northern Style, Ivalo. Metsähallitus / Eero Korva

Käyttökohteina retkeilyreittien ja -alueiden opastus ja informaation antaminen.

Materiaaleissa on käytettävä vähintään piirustuksissa esitettyjä arvoja. Materiaalit valitaan sääolosuhteisiin soveltuviksi, esim. painekyllästetty kestopuu.

Sijoittelussa on vältettävä suuntausta etelää kohti.

Taulut pystytetään tukevasti metallirakenteisiin jalustoihin tai terästartuntoihin tuulikuormat huomioiden.

KUSTANNUSARVIO:

Materiaalikustannus: 90 €

Työkustannus (87h): 3300 €

Kustannukset yhteensä: 3390 €


(kustannukset eivät sisällä opastemateriaaleja)

MATERIAALILUETTELO OPASTUSKATOS:

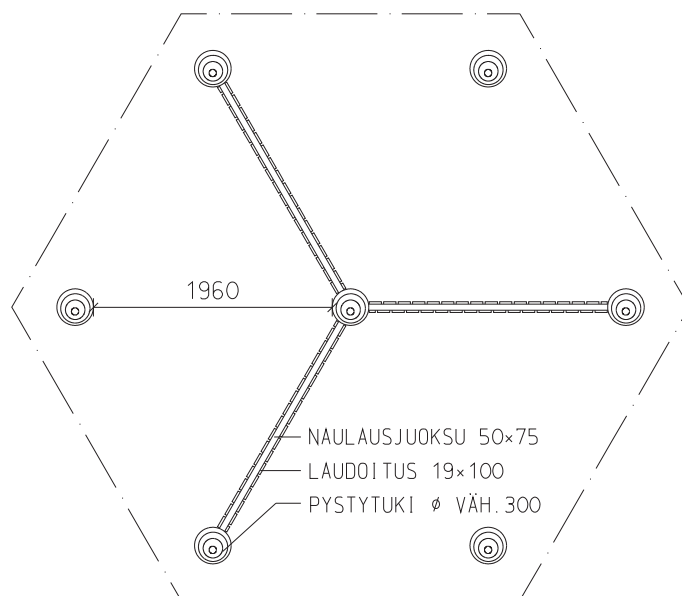
Pyöröhirsi	halk. 300 mm	23 m
Sahatavara	50x125 mm	65 m
Sahatavara	50x75 mm	16 m
Sahatavara	25x150 mm	33 m
Sahatavara	19x100 mm	200 m
Raakaponttilauta	21x95 mm	420 m
Kattohuopa		28 m ²
Kuivabetoni		0,3 m ³
Pientarvike		1 erä



1. KATTOHUOPA, HARMAA/MUSTA
2. HIRSI
3. OPASTE, LAMINOITU

LUONTORAKENTEET	Rakenne OPASTUSKATOS	Sivu 1/4
	Kuvan sisältö JULKISIVU	Piirt. T.H Suunn. M.M
	Käytössä mm. LÄNSI - SUOMI	Mittakaava 800

VAAKALEIKKAUS



OPASTE RAKENTEET :

- NAULAUSJUOKSUT UPOTETAAN PILAREIHIN
- LAUDOITUS NAULATAAN (2,5×60) JUOKSUIHIN 20 mm RAOLLA
- OPASTEMATERIAALI JA OTSIKKOLAUTA KIINNITETÄÄN LAUDOITUKSEEN

DET



LUONTORAKENTEET

Rakenne
OPASTUSKATOS

Sivu
2/4

Kuvan sisältö
VAAKALEIKKAUS

Piirt.
T.H

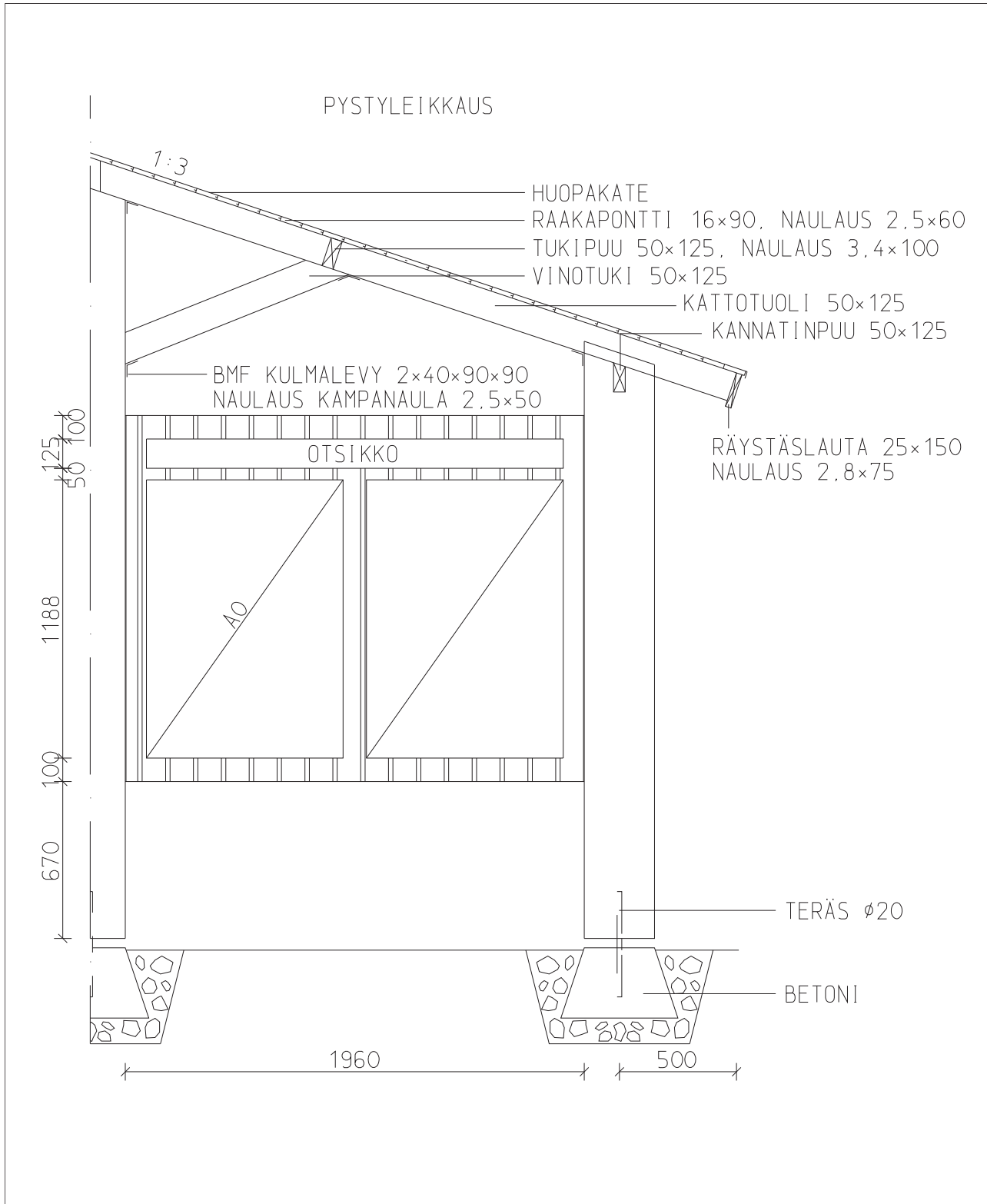
Suunn.
M.M


Käytössä mm.
LÄNSI - SUOMI

Mittakaava
1000

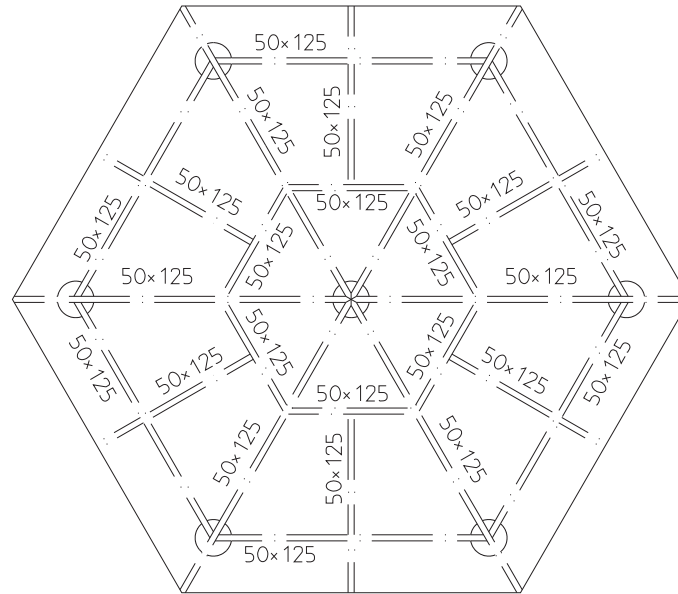


METSÄHALLITUS



LUONTORAKENTEET	Rakenne OPASTUSKATOS	Sivu 3/4
 METSÄHALLITUS	Kuvan sisältö LEIKKAUS	Piirt. T.H
	Käytössä mm. LÄNSI-SUOMI	Suunn. M.M Mittakaava 400

VESIKATTO PÄÄLTÄ



VESIKATON KANTAVAT RAKENTEET :

- KATTOKANNATAJAT JA KANNATINPUUT KOLOTAAN PILAREIHIN JA NAULATAAN KIINNI KULMALEVYJEN AVULLA KAMPANAULOILLA
- TUKIPUUT JA APUKANNATAJAT NAULATAAN SINKITYILLÄ LANKANAULOILLA 3,4x100

LUONTORAKENTEET

Rakenne
OPASTUSKATOS

Sivu
4/4

Kuvan sisältö
VESIKATTO

Piirt.
T.H

Käytössä mm.
LÄNSI - SUOMI

Suunn.
M.M

Mittakaava
1000



METSÄHALLITUS